

DOLPHIN VL 0100-0270 A 非循環

水封式真空泵浦機組



堅固耐用

採用久經驗證的技術，運行可靠，配備防腐蝕不鏽鋼葉輪，具備超高的蒸汽和顆粒耐受性，使用自動電磁閥控制主供應源的工作液流量

「一體式」設計

該機組配備基礎框架、工作液分離器、控制系統、入口止回閥、新鮮液體供應套件、液位指示器（僅ATEX）、溫度感測器（僅ATEX）和壓力感測器，以及氣蝕防護

靈活

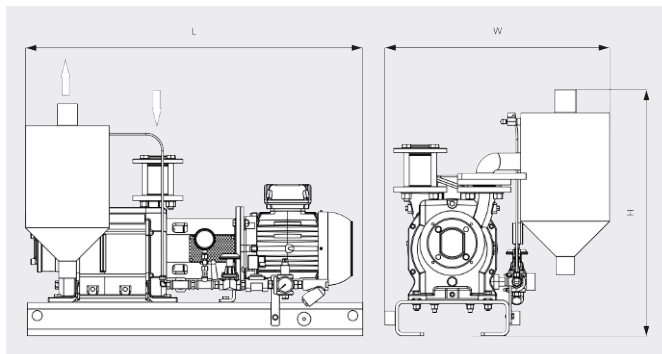
可選擇灰口鑄鐵 (EN-GJL-200) 或 316 不鏽鋼外殼，亦備有獲得 ATEX 認證 (Cat. 1 (i/o) IIC, T4) 的型號，可以使用除水以外的工作液

DOLPHIN VL 0100-0270 A 非循環

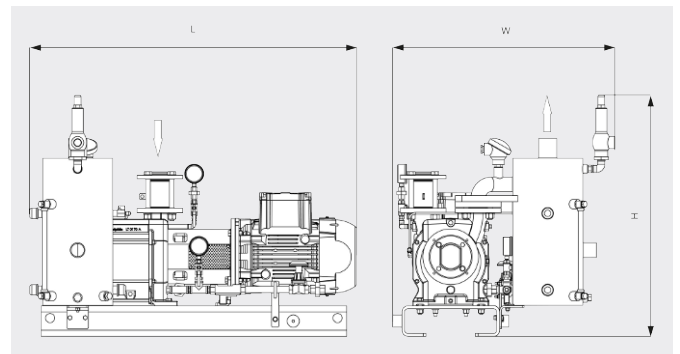
水封式真空泵浦機組



尺寸圖



尺寸圖



	DOLPHIN VL 0100 A 非循環	DOLPHIN VL 0180 A 非循環	DOLPHIN VL 0270 A 非循環
額定抽氣速率	82 / 98 m ³ /h (50 / 60 Hz)	144 / 180 m ³ /h (50 / 60 Hz)	220 / 267 m ³ /h (50 / 60 Hz)
極限壓力	130 hPa (mbar) (50 / 60 Hz)	130 hPa (mbar) (50 / 60 Hz)	130 hPa (mbar) (50 / 60 Hz)
馬達額定功率	2.2 / 3.0 kW (50 / 60 Hz)	4.0 / 5.5 kW (50 / 60 Hz)	5.5 / 7.5 kW (50 / 60 Hz)
約計重量	183 / 199 kg (安全/ATEX)	187 / 222 kg (安全/ATEX)	229 / 268 kg (安全/ATEX)
尺寸 (L x W x H)	855 x 632 x 687 / 924 x 724 x 788 mm (安全/ATEX)	900 x 632 x 687 / 994 x 724 x 788 mm (安全/ATEX)	1008 x 632 x 687 / 1112 x 724 x 788 mm (安全/ATEX)
進氣口 / 出口	G 1½" / R 2"	G 1½" / R 2"	G 1½" / R 2"

您想瞭解更多嗎？

請直接與我們聯繫
service@busch.com.tw 或 +886 (3)5 99 95 80



聯繫表



立即電洽